



# QUADRO DE PROTEÇÃO NEOCHARGE

## NCP-A20-M (7KW - TIPO A)

### INFORMAÇÕES IMPORTANTES E INSTRUÇÕES GERAIS DE MONTAGEM

- A utilização desse produto requer a elaboração de um projeto elétrico e de instalação, por profissional técnico habilitado contemplando as normas e leis vigentes aplicáveis. A instalação do produto realizada por pessoas não aptas para tal podem resultar em mal funcionamento do equipamento, bem como riscando acidentes graves.

- Antes de energizar o sistema, conferir o aperto de todos os parafusos de cada dispositivo de proteção, inclusive o aperto das conexões realizadas em fábrica. Contatos mal apertados causam aquecimento e faiscamento, podendo provocar incêndios.

- O Quadro de proteção é IP65 e pode ser instalado ao tempo, porém para que sua vida útil seja aumentada é recomendável que ele seja instalado em locais protegidos de possíveis jatos d'água provenientes de chuva, calhas, ou outros, e principalmente, protegido da incidência de luz solar direta.

- Não remover os obturadores de módulos vazios da caixa para se evitar contatos acidentais em partes energizadas no interior da caixa.

- Realizar as conexões dos cabos de acordo com a especificação dos diagramas contidos nesse folheto.

- Não alterar a conexão dos elementos de proteção contidos na caixa.

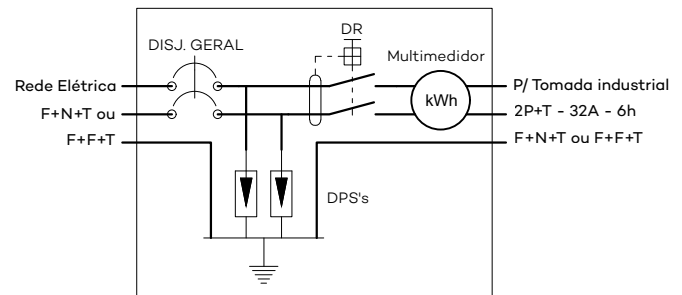
- Não substituir os elementos de proteção por elementos de marcas e/ou especificação diferentes.

- Para garantir a estanqueidade da caixa (grau de proteção IP65), é necessário que a infraestrutura elétrica que chega e sai da caixa também seja IP65.

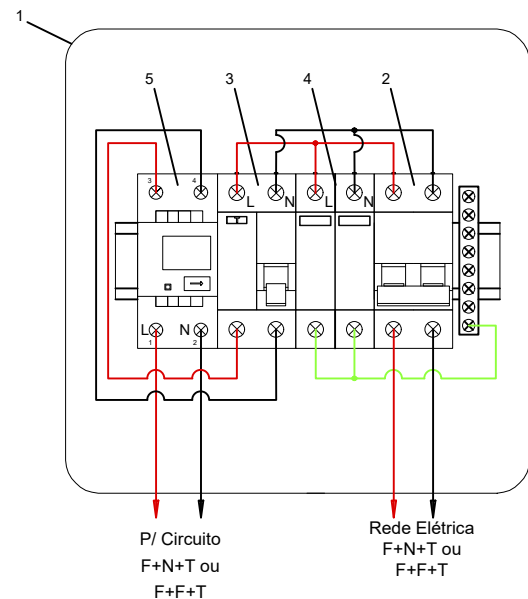
- Evitar realizar furos para entradas de cabos e eletrodutos nas partes superior e laterais da caixa, principalmente se estiver instalada ao tempo.

- Não utilizar cabos com seções superiores aos limites de cada componente da caixa para garantir o aperto correto dos cabos.

### DIAGRAMA MULTIFILAR



### DIAGRAMA ELÉTRICO



ITEM	COMPONENTE	DESCRIÇÃO
1	Quadro de distribuição	Dimensões 220x240x125mm 8 posições - IP65
2	Disjuntor Geral	40A - Curva C - 2P
3	Interruptor Diferencial Residual (DR)	40A - 30mA - 2P - Tipo A
4	Dispositivo Protetor de Surto (DPS)	275V - 20kA - 2P
5	Multimetro	220/230V - 80A - 2P